

SUBMITTAL

AH

REV.10-0222

CARACTERÍSTICAS DEL EQUIPO

Modo de Enfriamiento/ Calefacción

- Agua helada / Agua caliente

Modo de Operación

- Enfriamiento
- Calefacción

CAPACIDADES

IFCH404KF-1	1 TR	IFCH412KF-3	3 TR
IFCH406KF-1	1.5 TR.	IFCH416KF-3	4 TR.
IFCH408KF-1	2 TR.	IFCH420KF-3	5 TR.



*Imágenes con fines ilustrativos.

CARACTERÍSTICAS

- Bajo nivel de ruido.
- Motor ventilador con cuatro velocidades.
- Rango de operación de agua de 5°C a 60°C.
- Con caja de plenum y filtro de aire lavable de fábrica.
- Serpentín tubos de cobre con aletas de aluminio y recubrimiento Blue Fin.
- Charola de condensado con recubrimiento epóxico y cubierta con espuma de neopreno.
- Configuración de tuberías del lado derecho de fábrica con opción para cambio a lado izquierdo en campo.

ESPECIFICACIONES

FAN & COIL PARA AGUA HELADA		INFORMACIÓN ELÉCTRICA	CONSUMO	VOLUMEN DE AIRE	PRESIÓN ESTÁTICA	NIVEL DE RUIDO	HILERAS DEL SERPENTÍN
MODELO	CAPACIDAD	V-F-H	AMP - W	CFM	Pa	dB(A)	CANTIDAD
IFCH404KF-1	1 TR	115V - 1F - 60Hz	0.35 - 80	400	30	38	4
IFCH406KF-1	1.5 TR	115V - 1F - 60Hz	0.50 - 110	600	30	41	4
IFCH408KF-1	2 TR	115V - 1F - 60Hz	0.67 - 155	800	30	42	4
IFCH412KF-3	3 TR	220V - 1F - 60Hz	1.09 - 320	1200	30	45	4
IFCH416KF-3	4 TR	220V - 1F - 60Hz	2.34 - 474	1500	50	51	4
IFCH420KF-3	5 TR	220V - 1F - 60Hz	3.29 - 665	2000	50	53	4

NOTA: Condiciones de enfriamiento: entrada de agua 7°C, incremento de temperatura 5°C temperatura de entrada de aire 27°C bulbo seco, 19°C bulbo húmedo. Condiciones de calefacción: agua de entrada 50°C, temperatura de aire de entrada 20°C, el mismo flujo de agua para las condiciones de enfriamiento.

MODELO	TUBERÍAS			DIMENSIONES DEL EQUIPO EN MM			PESO Kg
	ENTRADA (in)	SALIDA (in)	DRENADO (mm)	LARGO	ALTO	FONDO	
IFCH404KF-1	3/4"	3/4"	ODφ24	941	241	522	20.7
IFCH406KF-1	3/4"	3/4"	ODφ24	1161	241	522	23.5
IFCH408KF-1	3/4"	3/4"	ODφ24	1461	241	522	32.9
IFCH412KF-3	3/4"	3/4"	ODφ24	1870	241	522	40.5
IFCH416KF-3	3/4"	3/4"	ODφ24	1369	342	612	46
IFCH420KF-3	3/4"	3/4"	ODφ24	1500	350	612	53.7

SUBMITTAL

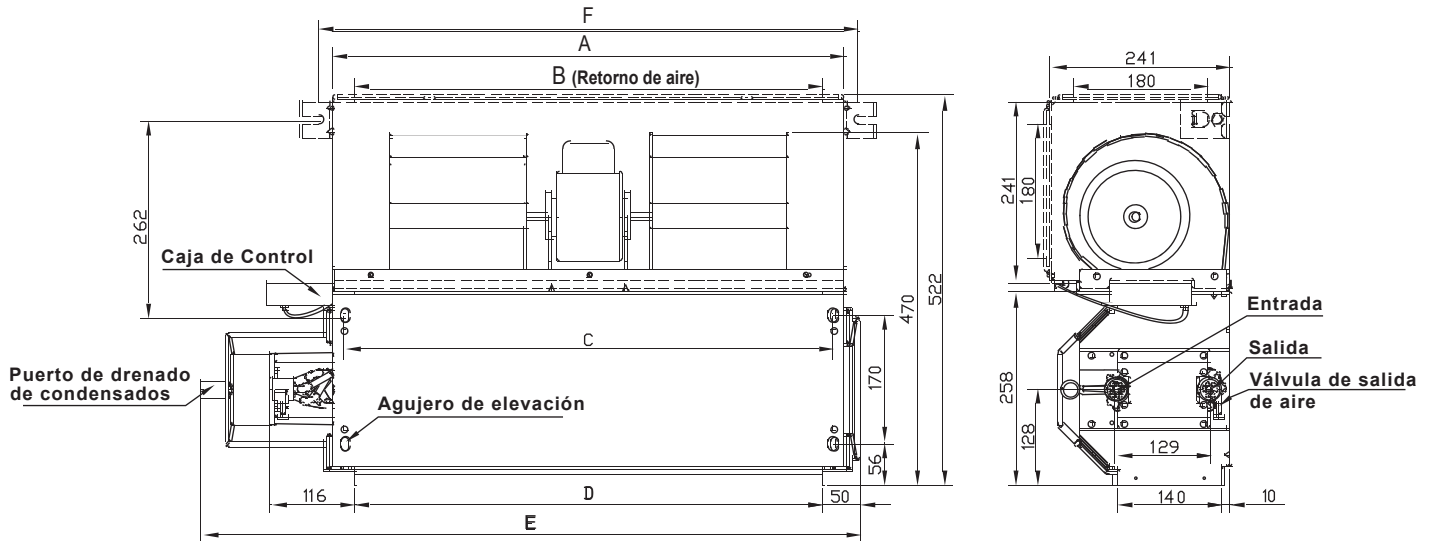
AH

DIMENSIONES

REV.10-0222



*Imágenes con fines ilustrativos.



Capacidad (CFM) / Dimensión	400	600	800	1200
A	745	965	1265	1660
B	685	905	1205	1600
C	713	933	1233	1628
D	685	905	1205	1600
E	941	1161	1461	1856
F	783	1003	1303	1698

El fabricante se reserva el derecho de modificar las características de los equipos, sin previo aviso.

SUBMITTAL

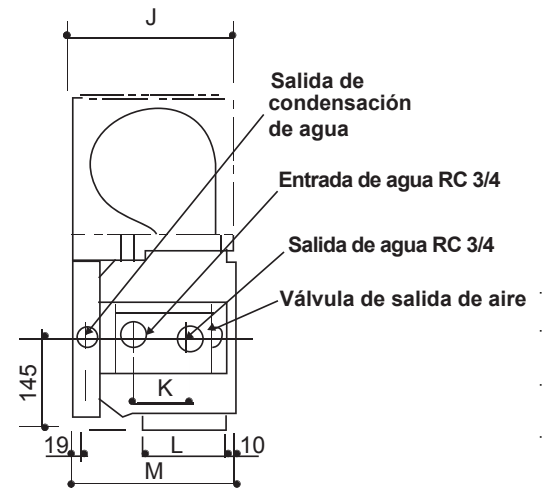
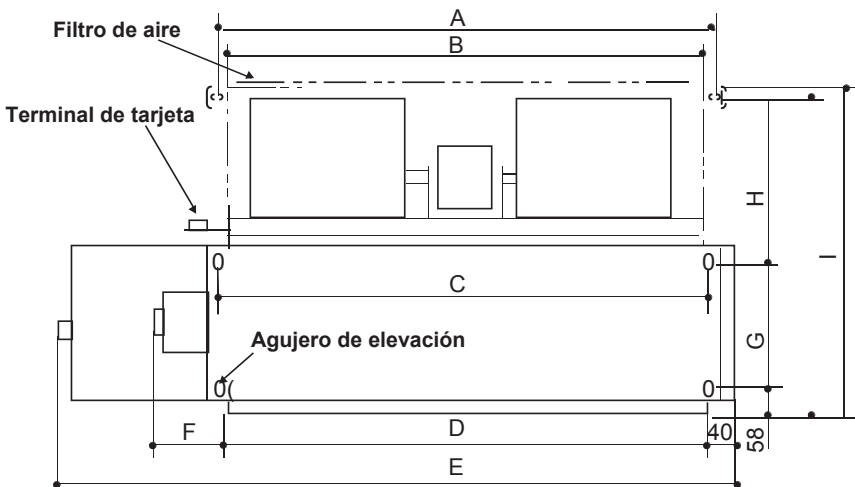
AH

REV.10-0222

DIMENSIONES



*Imágenes con fines ilustrativos.

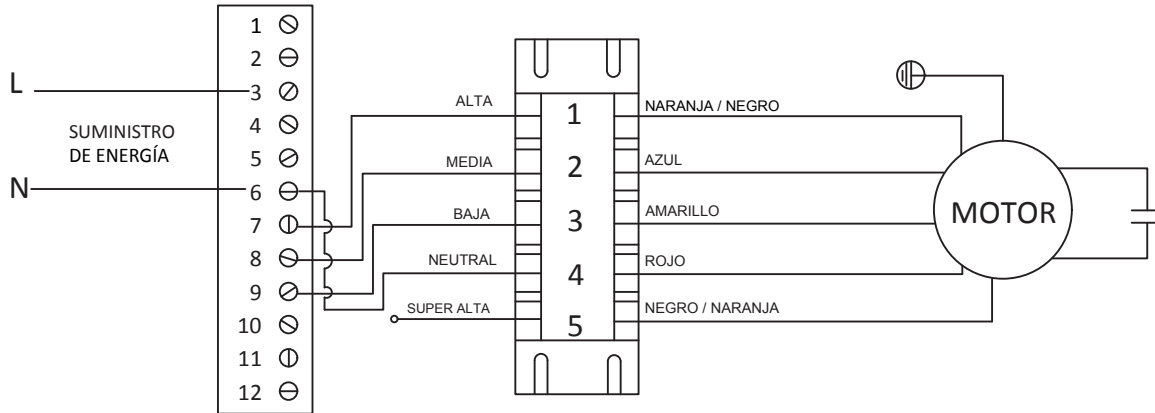


Capacidad (CFM) / Dimensión	1600	2000
A	1085	1277
B	1135	1327
C	1112	1308
D	1085	1277
E	1369	1500
F	160	160
G	195	195
H	335	335
I	612	612
J	342	342
K	231	231
L	230	230
M	340	340

El fabricante se reserva el derecho de modificar las características de los equipos, sin previo aviso.

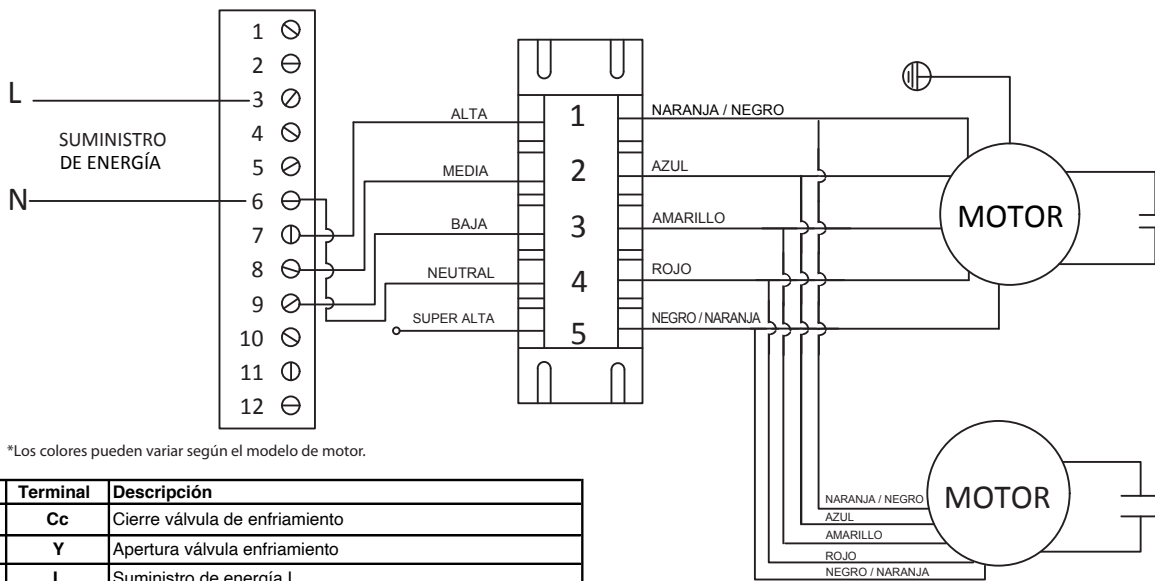
DIAGRAMA DEL EQUIPO

Diagrama Eléctrico para Fan & Coil de 1, 1.5, 4 y 5 TR.



*Los colores pueden variar según el modelo de motor.

Diagrama Eléctrico 2 y 3 TR.



*Los colores pueden variar según el modelo de motor.

Art.	Terminal	Descripción
1	Cc	Cierre válvula de enfriamiento
2	Y	Apertura válvula enfriamiento
3	L	Suministro de energía L
4	Ch/Cc	Cierre válvula calefacción/enfriamiento
5	W/Y	Apertura válvula calefacción/enfriamiento
6	N	Suministro de energía N
7	Gh	Relé para velocidad alta del ventilador
8	Gm	Relé para velocidad media del ventilador
9	Gl	Relé para velocidad baja del ventilador
10	Sc	Conexión común para el sensor remoto y el reajuste remoto
11	RSB	Reajuste remoto para ahorro de energía
12	Ra	Sensor remoto

MODELOS DEL TERMOSTATO

- **T6861H1WG** - Horizontal
Suministro de energía: 115V
- **T6861H2WG** - Horizontal
Suministro de energía: 220V



*Imágenes con fines ilustrativos.