

Unidad Hotelera PTAC Inverter



220V-1F-60HZ | Frío - Calor

SUBMITTAL

DX

REV.04-1222

CARACTERÍSTICAS DEL EQUIPO

Modo de Operación

- Enfriamiento
- Calefacción Heat Pump
- Calefacción Eléctrica
- Ventilación

Refrigerante

- R-410A



CAPACIDADES

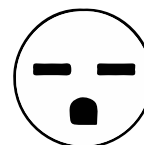
IPTHPI153KC-3 1.25 TR

CARACTERÍSTICAS

- Refrigerante R-410A
- Compresor DC Inverter.
- Filtros de aire lavables.
- Ventilador interior a 2 velocidades.
- Dispositivo de expansión a través de capilares.
- Blue Fin en serpentín evaporador y condensador.
- Serpentines contruidos con tubos de cobre y aletas de aluminio.
- Incluye: Gabinete, parilla posterior de aluminio, panel frontal, cable tomacorriente con protección incluida, kit de drenado y filtro.

ESPECIFICACIONES

MODELO		IPTHPI153KC-3	
Voltaje de Operación		V - F - Hz	220-1-60
Enfriamiento	Capacidad Nominal	Btu/h	15 200
	Consumo Nominal	W	1 750
	Corriente Nominal	A	8,0
Calefacción (Heat Pump)	Capacidad Nominal	Btu/h	13 800
	Consumo Nominal	W	1 600
	Corriente Nominal	A	7,2
Calefacción (Electrica)	Capacidad Nominal	Btu/h	13 900
	Consumo Nominal	W	3 200
	Corriente Nominal	A	14,5
Compresor	Modelo		SNB140FULMC
	Tipo		Rotor type
	Marca		MITSUBISHI
	Capacitor	uF	/
Motor Evaporador	Modelo		YDK-30-4P2
	Capacitor	uF	1.5
	Velocidades (H/L)	r/min	1050/850
Motor Condensador	Modelo		YDK-65-4P2-2
	Capacitor	uF	3
	Velocidad (H/L)	r/min	1680/1450
Flujo de aire del evaporador (H/L)		m3/h	470/360
Nivel de ruido unidad interior (H/L)		dB(A)	52/46
Nivel de ruido unidad exterior		dB(A)	68
Refrigerante R-410A		g	970



Especificaciones de clavija:

Large tandem 220V 30 Amps
Clavija de 30 Amps

*Cuenta con protección térmica.

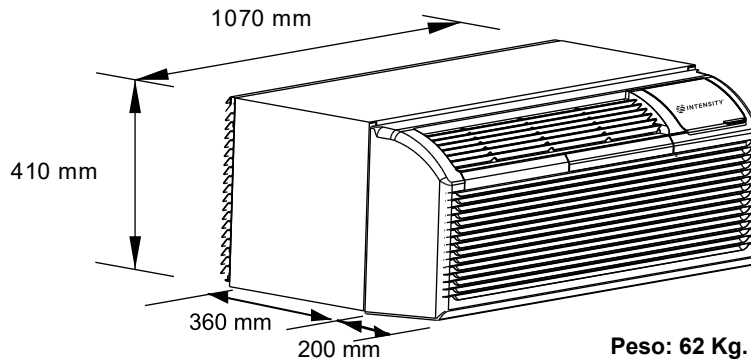
El fabricante se reserva el derecho de modificar las características de los equipos, sin previo aviso.

SUBMITTAL

DX

DIMENSIONES DEL EQUIPO (mm)

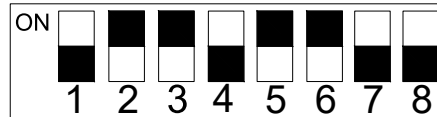
REV.04-1222



*Imágenes con fines ilustrativos.

— CONFIGURACIÓN DEL DIP SWITCH SW1:

Ver la Tabla -1 para la configuración de los dip switch y la configuración de cada uno de acuerdo a su posición.



Selección de Fábrica

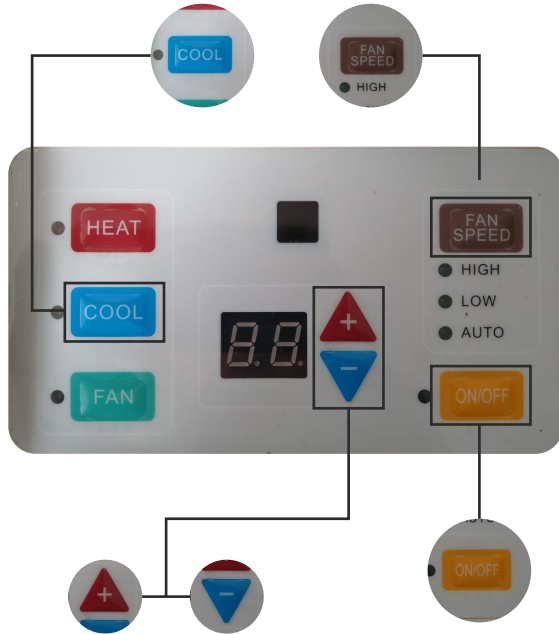
Tabla 1 - Configuración de los Dips Switches

N°	FUNCIÓN	ON	OFF	OBSERVACIONES
1	Reservado	NA	NA	NA.
2	Bomba de calor	Predeterminado	NA	Debe coincidir con el módulo, prohibido cambiar la configuración predeterminada.
3	Calentador eléctrico	Predeterminado	NA	Debe coincidir con el módulo, prohibido cambiar la configuración predeterminada.
4	Reservado	NA	NA	NA
5	Protección contra congelación	Predeterminado	No habrá protección	Cuando la temperatura de la habitación es inferior a 10°C (50°F) de forma continua durante 3 minutos, la unidad (excepto el modelo de sólo enfriamiento) comenzará a calentarse automáticamente. Sólo cuando la temperatura de la habitación alcance los 13°C (55°F) se detendrá la calefacción.
6	Memoria eléctrica	Predeterminado	No habrá memoria	Si se corta la corriente de la unidad durante el funcionamiento, cuando se vuelva a encender, se recordarán todas las últimas configuraciones y el funcionamiento seguirá el último modo.
7	Ventilador CON/CYC para calentar	El ventilador funcionará continuamente	Predeterminado	En el modo de calefacción cuando el compresor está en OFF, el ventilador interior también estará en OFF.
8	Ventilador CYC/CON para enfriar	El ventilador se apagará	Predeterminado	En el modo de enfriamiento cuando el compresor está en OFF, el ventilador interior funcionará continuamente.

El fabricante se reserva el derecho de modificar las características de los equipos, sin previo aviso.

INGRESO AL MODO DE SELECCIÓN DE PARÁMETROS

REV.04-1222



Con el equipo apagado mantenga presionado [COOL] y [FAN SPEED] al mismo tiempo por 5 segundos, hasta que en la pantalla aparezca “d0”.

La tecla [COOL] se utiliza para cambiar el código y el valor de los parámetros;

Las teclas [+] o [-] se utilizan para cambiar el código del parámetro o para ajustar el valor del parámetro;

La tecla [ON/OFF] se usa para guardar y salir de las configuraciones.

La siguiente tabla es de los parámetros a configurar:

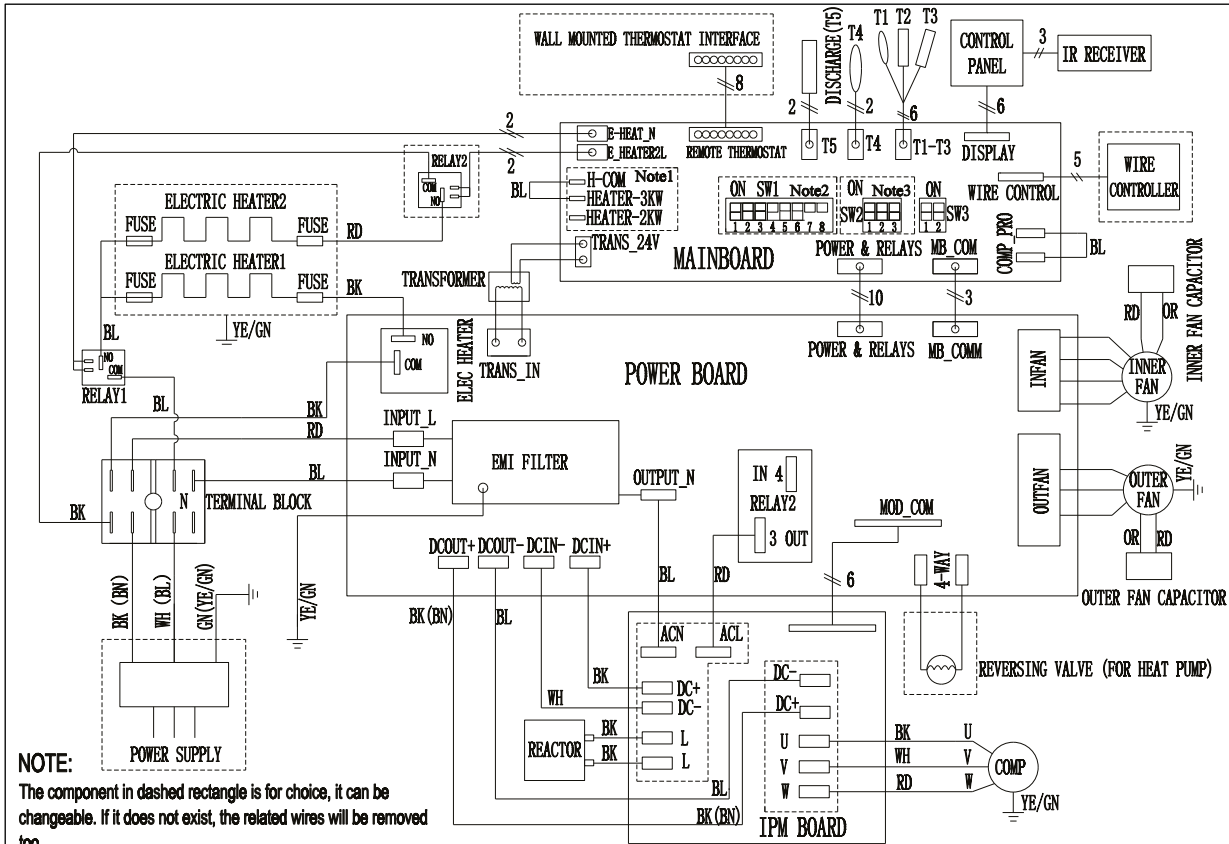
Código de parámetro	Función	Valor de parámetro	Explicación
d0	Unidad de temperatura	°F	Fahrenheit (predeterminado)
		°C	Celsius
d1	Selección de forma de funcionamiento	P	Por panel de control o termostato remoto IR (predeterminada)
		r	Por termostato remoto universal de 24V
d2	Configuración de temperatura máxima	d3 a 32°C/90°F	El valor mínimo es d2 (predeterminada 32°C/90°F)
d3	Configuración de temperatura mínima	16°C/60°F a d2	El valor máximo es d3 (predeterminada 16°C/90°F)

SUBMITTAL

DX

DIAGRAMA DEL EQUIPO

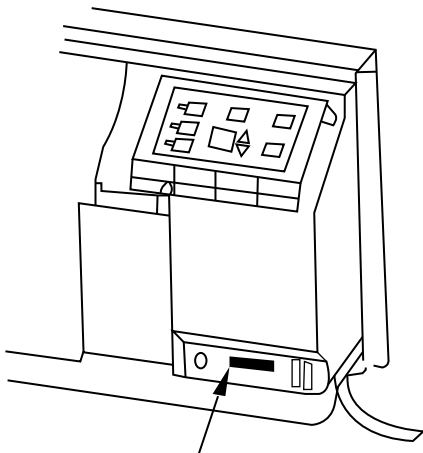
REV.04-1222



NOTE:
The component in dashed rectangle is for choice, it can be changeable. If it does not exist, the related wires will be removed too.

COLOR CODE	Note1 ELECTRIC HEATER FUNCTION	Note2 SW1 FUNCTION GUIDANCE	Note3 SW2 MODEL TYPE SWITCH	WARNING:						
BK-BLACK WH-WHITE BN-BROWN OR-ORANGE RD-RED YE/GN-YELLOW/GREEN BL-BLUE GN-GREEN	FOR 5KW ELECTRIC HEATER, USE 30A POWER CORD, CONDUCT H-COM & HEATER-3KW & HEATER-2KW 3 TERMINALS TOGETHER. FOR HEATER UNDER 4KW, USE 20A POWER CORD, ONLY CONNECT H-COM & HEATER-3KW. 	1-Reserved 2-Heat pump 3-Electric heater 4-Reserved 5-Freeze protect 6-Auto restart 7-Fan CON/CYC for heating 8-Fan CYC/CON for cooling	9K ON SW2 1 2 3 1 ON, 2 OFF, 3 OFF	12K ON SW2 1 2 3 1 OFF, 2 ON, 3 OFF						
			15K ON SW2 1 2 3 1 ON, 2 ON, 3 OFF	SWITCHES SW3 ARE FORBIDDEN TO CHANGE, OTHERWISE UNIT WILL FAIL TO WORK AND MAY BE DAMAGED! <table border="1"> <tr> <th>DATE</th> <th>DWG. NO.</th> <th>NO.</th> </tr> <tr> <td>2018-01-08</td> <td>CPS-12ANVRL-C*7-PM-4A</td> <td>0</td> </tr> </table>	DATE	DWG. NO.	NO.	2018-01-08	CPS-12ANVRL-C*7-PM-4A	0
DATE	DWG. NO.	NO.								
2018-01-08	CPS-12ANVRL-C*7-PM-4A	0								

INTERFAZ DE TERMOSTATO DE PARED (24V)



INTERFAZ DE TERMOSTATO MONTADO EN PARED

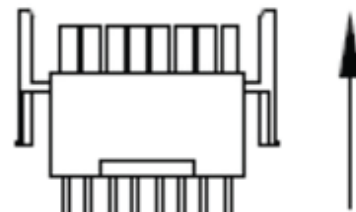
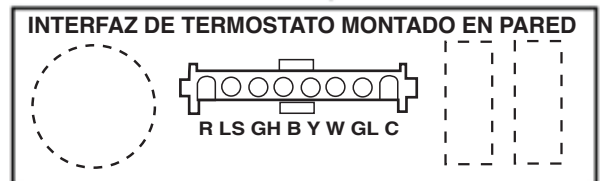


Figura.2

El fabricante se reserva el derecho de modificar las características de los equipos, sin previo aviso.

BLOCK DE TERMINALES PARA TERMOSTATO DE PARED A 24V

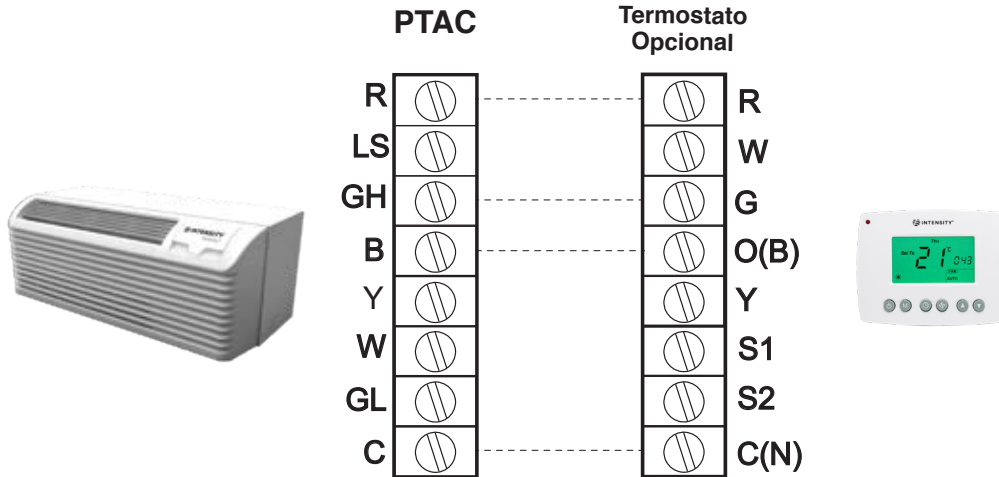


Figura.3

TABLA 2 - DESCRIPCIÓN DE TERMINALES

TERMINAL	DESIGNACIÓN	COLOR
R	24VAC	Rojo
LS	Control LS	Morado
GH	Velocidad alta de ventilación	Verde
B	Válvula reversible	Azul
Y	Compresor	Amarillo
W	Resistencia eléctrica	Blanco
GL	Velocidad baja de ventilación	Naranja
C	Común	Negro

TERMOSTATOS A 24V OPCIONALES (VENTA POR SEPARADO)



MODELO: ITB2P-1



MODELO: T6

*Imágenes con fines ilustrativos.

El fabricante se reserva el derecho de modificar las características de los equipos, sin previo aviso.